

# Pentingnya Financial Education dan Financial Knowledge terhadap Inklusi Keuangan

*by* Mega Arisia Dewi

---

**Submission date:** 18-Aug-2022 06:39AM (UTC+0300)

**Submission ID:** 1883795220

**File name:** Jurnal\_Owner\_Mega\_Arisia\_Dewi.pdf (503.76K)

**Word count:** 5400

**Character count:** 33399

# Pentingnya *Financial Education* dan *Financial Knowledge* terhadap Inklusi Keuangan pada Era *Fintech* di Indonesia

40

Mega Arisia Dewi

Sekolah Tinggi Ilmu Ekonomi Indonesia Surabaya  
[meagarisiadewi@stiesia.ac.id](mailto:meagarisiadewi@stiesia.ac.id)

\*Corresponding Author

Diajukan : 22 April 2022

Disetujui : 14 Mei 2022

Dipublikasi : 4 Juli 2022

## ABSTRACT

19 This study aims to determine the effect of financial literacy (financial education) and (financial knowledge) on financial inclusion in the fintech era in Indonesia and the effect of financial literacy (financial education) and (financial knowledge) on financial inclusion through the Fintech era in Indonesia. This research is a quantitative research. The population of this research is people throughout East Java. The sampling technique used was purposive sampling. The data collection technique of this research used literature study, and field research. This study uses the dependent variable, namely financial inclusion, while the independent variable, namely financial education and financial knowledge, while the moderating variable is financial technology. The conclusion of this study is that financial education and financial knowledge variables have a negative effect on financial inclusion with a t-count value of financial education of -3.7459 with a significance value of 0.000 < 0.050 and a t-count value of financial knowledge of -2.478 with a significance value of 0.015 < 0.050, which means that H1 and H2 are not accepted. While the fintech variable is able to mediate the strong influence of financial education and financial knowledge on financial inclusion where t value is 7.453 with a significance value of 0.000 < 0.050 which means that H3 is accepted. The results of this study can be considered a decision-making material for stakeholders, government and related institutions regarding the importance of financial education and financial knowledge on financial inclusion in the fintech era in Indonesia.

**Keywords:** financial education; financial knowledge; financial inclusion; fintech; financial technology

## PENDAHULUAN

41

Perkembangan teknologi dewasa ini memudahkan segala macam pelayanan. Inovasi baru di bidang finansial terus dikembangkan untuk memudahkan pebisnis online dalam bertransaksi. *Financial technology* telah banyak memberikan kesempatan dengan memperluas penawaran serta layanan untuk menjangkau masyarakat yang masih kesulitan mendapatkan akses keuangan formal serta meningkatkan terjadinya inklusi keuangan dengan menyediakan layanan keuangan seperti pembayaran, asuransi dan lainnya dengan biaya yang lebih rendah salah satunya seperti penggunaan ATM, debit, kredit dan dompet elektronik.

*Financial technology* merupakan hasil gabungan antara teknologi dan jasa keuangan, yang mengubah model bisnis dari konvensional menjadi moderat (Bank Indonesia, 2017). Inovasi ini sangat memudahkan pelaku bisnis untuk melakukan transaksi tanpa bertatap muka langsung dan hanya dalam hitungan detik saja. Hal ini membuktikan bahwa teknologi tersebut semakin populer di kalangan pengguna *Fintech* karena meningkatnya minat masyarakat Indonesia untuk menggunakan layanan ini. Teknologi keuangan menciptakan banyak peluang, memperluas penawaran dan layanan untuk menjangkau mereka yang masih berjuang untuk mengakses



keuangan formal, dan membuat layanan keuangan seperti pembayaran dan asuransi lebih murah daripada ponsel. Hal ini meningkatkan inklusi keuangan (Jaya, 2019).

Adanya perubahan teknologi yang besar melalui *financial technology* diharapkan dapat memberikan solusi yang dihadapi oleh masyarakat kelas bawah dan kurang mampu dalam mengakses dan memperoleh informasi permodalan. Kenyamanan teknologi finansial juga memudahkan perdagangan tanpa melalui sistem perbankan tradisional. Kehadiran Fintech diharapkan dapat memberikan solusi yang dihadapi masyarakat kelas bawah dan miskin dalam mengakses permodalan (Kusumawardhany et al., 2021).

Fitriani (2018) menyatakan bahwa fintech telah menyerap banyak perhatian masyarakat karena layanan ini menyediakan berbagai fitur layanan dari finansial, perbankan, dan asuransi. Fintech diperlukan agar masyarakat khususnya usaha menengah terus melakukan usahanya dengan layanan fintech. Salah satu aspek untuk meningkatkan inklusi keuangan adalah melalui peran fintech (Muzdalifa et al, 2018); (Jaya, 2019). Layanan keuangan melalui fintech dapat berupa pembayaran, investasi, peminjaman uang, transfer, rencana keuangan dan perbandingan produk keuangan.

Margaretha dan Pambudhi (2015) menyatakan *Financial knowledge* merupakan pengetahuan tentang keuangan mencakup pengetahuan keuangan pribadi, yakni bagaimana mengatur pendapatan dan pengeluaran, serta memahami konsep dasar keuangan. Pengetahuan dasar ini biasanya berhubungan dengan pengambilan keputusan dalam melakukan investasi atau pembiayaan yang dapat mempengaruhi perilaku seseorang sedangkan *Financial literacy* adalah pengambilan keputusan individu yang menggunakan kombinasi dari beberapa keterampilan, sumber daya, dan pengetahuan kontekstual untuk mengolah informasi dan membuat keputusan berdasarkan dengan resiko *financial* dari keputusan tersebut.

Hasil penelitian Widayati (2012) menyatakan bahwa pendidikan di perguruan tinggi memiliki pengaruh positif signifikan terhadap literasi keuangan pada aspek kognitif. Sedangkan penelitian lain yang relevan adalah penelitian Woodyard, et al (2012) menunjukkan bahwa mahasiswa yang memiliki pengetahuan mengenai literasi keuangan memiliki keuntungan dalam bentuk perilaku tanggung jawab terhadap penggunaan kartu kredit.

Berdasarkan deskripsi di atas diuraikan beberapa rumusan masalah sebagai berikut : (1) Bagaimana pengaruh literasi keuangan (*Financial Education*) terhadap inklusi keuangan pada Era *Fintech* di Indonesia?; (2) Bagaimana pengaruh literasi keuangan (*Financial Knowledge*) terhadap inklusi keuangan pada Era *Fintech* di Indonesia?; (3) Bagaimana pengaruh literasi keuangan (*Financial Education*) dan (*Financial Knowledge*) terhadap inklusi keuangan melalui era *Fintech* di Indonesia? Adapun tujuan dari penelitian ini adalah untuk mengetahui : (1) Pengaruh literasi keuangan (*Financial Education*) terhadap inklusi keuangan pada Era *Fintech* di Indonesia; (2) Pengaruh literasi keuangan (*Financial Knowledge*) terhadap inklusi keuangan pada Era *Fintech* di Indonesia; dan (3) Pengaruh literasi keuangan (*Financial Education*) dan (*Financial Knowledge*) terhadap inklusi keuangan melalui era *Fintech* di Indonesia. Hal inilah yang mendasari peneliti tertarik untuk meneliti pengaruh literasi keuangan terutama faktor *Financial Education* dan *Financial Knowledge* terhadap Inklusi Keuangan Pada Era *Fintech* di Indonesia.

## STUDI LITERATUR

Pendidikan berbasis masyarakat merupakan model pendidikan yang mana segala hal yang terkait di dalamnya melibatkan peran masyarakat. Melalui lembaga-lembaga pendidikan berbasis masyarakat, masyarakat berupaya untuk memperbaiki kehidupannya secara terus-menerus melalui pemberdayaan dengan sarana pendidikan dan pelatihan. Berdasarkan konsep pendidikan masyarakat ini kami berasumsi bahwa untuk memudahkan suksepsi program inklusi keuangan, pemerintah dan lembaga pendidikan tinggi dapat secara kontinu melakukan pembinaan dan pemantauan kepada masyarakat golongan *unbaked*. Tujuannya tentu untuk memberikan pendidikan pengetahuan tentang keuangan secara sederhana kepada mereka, dan membina mereka hingga tuntas dari golongan *unbaked*. Sehingga, pendidikan berbasis masyarakat ini merupakan



mekanisme yang memberikan peluang bagi setiap orang dalam masyarakat untuk memperkaya ilmu pengetahuan dan teknologi melalui pembelajaran (Zubaedi, 2017).

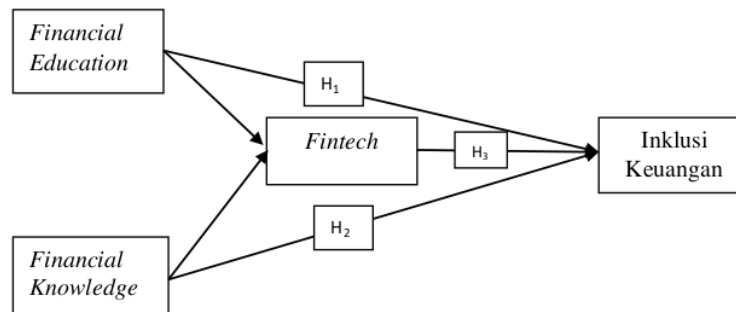
Pemahaman akan *financial education* dan *financial knowledge* yang baik memberikan praktik keuangan yang baik pula pada pengelolaan keuangan setiap individu. Dalam hal ini, setiap individu juga diarahkan tentang bagaimana menyusun anggaran dan membuat prioritas penggunaan dana yang tepat sasaran. Perkembangan pengetahuan mengenai keuangan sudah <sup>43</sup>lai diperkenalkan diberbagai jenjang pendidika yang dapat digunakan dalam berbagai aspek kehidupan manusia, baik untuk sehari-hari maupun untuk jangka waktu yang panjang.

Untuk mendukung penelitian yang sedang dilakukan, beberapa studi literatur yang digunakan dalam penelitian ini antara lain: Menurut Ilahiyah *et al* (2021) dalam penelitiannya menunjukkan bahwa variabel *intellectual capital* terbukti berdampak positif dan signifikan terhadap sukseksi *financial inclusion* di Indonesia. Meskipun, variabel *public financial service education* terbukti tidak berdampak signifikan terhadap sukseksi *financial inclusion* di Indonesia. Sedangkan Shaari *et al* (2013) menyatakan bahwa *spending habit* dan tahun studi mahasiswa memiliki hubungan yang positif dengan *financial literacy*. Namun sebaliknya, umur dan jenis kelamin mempunyai hubungan yang negatif dengan *financial literacy*.

Robb dan Woodyard (2011) menyatakan bahwa secara objektif dan subjektif *financial knowledge* mempengaruhi *financial behavior*, serta secara subjektif *financial knowledge* memiliki pengaruh yang lebih dominan. Variabel lain yang memiliki hubungan yang kuat dengan *financial behavior* adalah *financial satisfaction*, pendapatan, pendidikan, umur, ras, dan etnis. Sedangkan <sup>51</sup>rdijono dan Damanik (2016) dalam hasil penelitiannya menunjukkan bahwa *financial Attitude*, *financial knowledge*, dan *parental income* berpengaruh ter<sup>23</sup>ap *financial management behavior*.

Penelitian terbaru Jaya (2019) menemukan bahwa inklusi keuangan telah terbukti tidak berdampak pada pendidikan layanan keuangan publik. Namun, inklusi keuangan telah terbukti memiliki dampak signifikan pada teknologi keuangan di Kabupaten Sleman pada tahun 2018. Selain itu, inklusi keuangan melalui teknologi keuangan juga terbukti memiliki dampak positif pada pendidikan layanan keuangan publik di Kabupaten Sleman pada tahun 2018.

Berdasar<sup>54</sup> latar belakang permasalahan, perumusan masalah, tujuan penelitian, dan landasan teori yang telah dikemukakan di atas, maka hubungan antar variabel dalam penelitian ini dapat dinyatakan dalam sebuah kerangka pemikiran teoritis, sebagai berikut.



**Gambar 1.** Rerangka Model Pemikiran  
Sumber: Diolah penulis, 2021

### **Pengaruh *Financial Education* Terhadap Inklusi Keuangan di Indonesia**

Biro Penelitian dan Pengaturan Perbankan Bank Indonesia (2017) memiliki enam pilar dalam strategi inklusi keuangannya yaitu lembaga keuangan publik; jaminan kepentingan publik; pemetaan informasi keuangan; mendukung regulasi dan kebijakan; fasilitas perantara dan distribusi, dan perlindungan pelanggan. Rendahnya inklusi keuangan Indonesia juga disebabkan

oleh kurangnya pengetahuan umum tentang literasi keuangan dan fungsi lembaga keuangan, serta ketidaksesuaian antara produk yang ditawarkan lembaga keuangan dengan kebutuhan masyarakat berpenghasilan rendah (Jaya, 2019). Hal ini karena tingkat literasi keuangan penduduk Indonesia ada empat bagian yaitu terdidik (21,84%), terdidik (75,69%) dan tidak terdidik (2,06), juga didukung oleh survei OJK tahun 2013 yang menyatakan sehingga dapat dibagi menjadi dua kategori. % dan tidak berpendidikan (0,41%).

Wachira dan Kihui (2012) menemukan bahwa terkait pengaruh literasi keuangan terhadap akses jasa keuangan di Kenya pada tahun 2009, menyimpulkan bahwa akses terhadap jasa keuangan tidak hanya dipengaruhi oleh tingkat literasi keuangan. Akan tetapi, lebih besar dipengaruhi oleh tingkat pendapatan, jarak dari bank, usia, status perkawinan, jenis kelamin, ukuran rumah tangga, dan tingkat pendidikan. Allen *et al* (2012) juga mengungkapkan bahwa kemungkinan seseorang akan mudah dan membutuhkan rekening bank dan menabung di bank lebih tinggi bagi mereka yang tinggal di perkotaan, berpendidikan, bekerja, dan individu yang menikah. Sehingga, berdasarkan uraian di atas, maka pengembangan hipotesis yang disusun sebagai berikut:

**H<sub>1</sub>** : *Financial Education* berpengaruh positif terhadap inklusi keuangan di Indonesia

### **Pengaruh *Financial Knowledge* Terhadap Inklusi Keuangan di Indonesia**

Sektor perekonomian juga berkembang dan mengakibatkan kebutuhan individu juga mengalami perkembangan. Hal tersebut menyebabkan pengetahuan keuangan atau yang sering disebut *financial literacy* menjadi salah satu aspek yang harus diperhatikan oleh negara-negara maju dan berkembang (Ozili, 2018). Salah satu kecerdasan yang harus dimiliki oleh manusia modern adalah kecerdasan finansial, atau kecerdasan dalam mengelola aset keuangan pribadi (Ilahiyah, *et al.* 2021). Pengetahuan keuangan dan keterampilan dalam mengelola keuangan pribadi sangat penting bagi kehidupan sehari-hari. Dengan menerapkan cara pengelolaan keuangan yang benar, maka individu diharapkan bisa mendapatkan manfaat yang maksimal dari uang yang dimilikinya (Jaya, 2019). Berdasarkan penjelasan di atas, maka dibangun hipotesis kedua sebagai berikut :

**H<sub>2</sub>** : *Financial Knowledge* berpengaruh positif terhadap inklusi keuangan di Indonesia

### **Pengaruh *Financial Education* dan *Financial Knowledge* Terhadap Inklusi Keuangan Melalui Fintech (*Financial Technology*) di Indonesia**

Orang yang memiliki sedikit pengetahuan atau pendidikan keuangan dapat dengan mudah tertipu dengan membelanjakan uangnya dan sebaliknya (Lestari, 2015). Namun, seiring dengan meningkatnya pengetahuan keuangan, indikator inklusi keuangan juga meningkat. Berdasarkan Peraturan Presiden Nomor 82 Tahun 2016 tentang Strategi Nasional Keuangan Inklusif, 75% penduduk dewasa harus memiliki akses layanan keuangan pada tahun 2019. Didukung oleh perkembangan teknologi informasi dan pesatnya penyebaran internet, beberapa layanan keuangan digital telah muncul yang membuat pengetahuan dan pendidikan keuangan dan layanan keuangan yang dikenal sebagai teknologi keuangan tersedia untuk masyarakat umum.

Literasi keuangan mencakup kesadaran keuangan dan pengetahuan tentang konsep instrumen keuangan, lembaga keuangan, dan keterampilan keuangan (Xu dan *et al.*, 2012). Dengan definisi tersebut, konsumen produk dan jasa keuangan dan masyarakat umum tidak hanya mengetahui dan memahami lembaga jasa keuangan dan produk dan jasa keuangan, tetapi juga mengubah dan meningkatkan perilaku pengelolaan keuangannya serta meningkatkan kesejahteraannya. Keberadaan Fintech juga bertujuan agar produk keuangan dapat diakses oleh masyarakat luas, mempermudah transaksi, dan meningkatkan inklusi keuangan. Berdasarkan penjelasan di atas, maka dibangun hipotesis ketiga sebagai berikut :



**H<sub>3</sub>** : *Fintech* mampu memediasi kuat pengaruh *Financial Education* dan *Financial Knowledge* terhadap inklusi keuangan di Indonesia

## METODE

57

### Metode Penelitian

Penelitian ini termasuk jenis penelitian kuantitatif. Proses pelaksanaan penelitiannya melalui sampel dengan menggunakan instrumen penelitian, pengumpulan data, dan analisis data yang bersifat kuantitatif/statistik, dengan tujuan untuk menguji hipotesis yang telah ditetapkan (Sugiyono, 2012).

52

### Populasi dan Sampel

Populasi penelitian ini adalah masyarakat se-Jawa Timur yang mana data tersebut belum diketahui pasti jumlah banyaknya. Kondisi ini membuat peneliti menggunakan teknik penentuan sampelnya menggunakan *purposive sampling* dengan pembatasan jumlah responden mengadaptasi rumus Lemeshow (1990), sebagai berikut:

$$n = \frac{z^2 \cdot 1 - \alpha / 2^2 \cdot (1 - p)}{d^2}$$

Keterangan:

$n$  : jumlah sampel  
 $z^2 \cdot 1 - \alpha / 2$  : nilai standar normal, (jika  $\alpha$ : 0,05, maka Z: 1,960)

44

(1-P) : estimasi proporsi populasi (jika P 0,5, maka P(1-P): 0.25)

d

: penyimpangan yang ditolerir (10%)

Sehingga:

$$n = \frac{(1,960)^2 (0,25)}{(0,10)^2}$$

$$n = 96,4$$

Berdasarkan pertimbangan dan hasil perhitungan di atas, maka jumlah sampel yang ditetapkan dalam penelitian ini adalah sebanyak 100 orang dengan kriteria sampel yaitu: (1) Warga Masyarakat Jawa Timur yang memiliki KTP di wilayah Jawa Timur per tahun 2020; (2) Warga Masyarakat Jawa Timur yang telah merantau atau pun tinggal di daerahnya sendiri dan memiliki buku tabungan atau pun pinjaman di Bank; (3) Warga Masyarakat Jawa Timur yang telah merantau ke perkotaan atau pun tinggal di daerahnya sendiri yang berpendidikan minimal SMA/SMK/STM dan berpenghasilan; (4) Warga Masyarakat Jawa Timur yang telah merantau ke perkotaan atau pun tinggal di daerahnya sendiri berusia minimal 22 tahun dan sudah menikah; dan (5) Warga Masyarakat Jawa Timur yang telah merantau ke perkotaan atau pun tinggal di daerahnya sendiri dan memiliki pekerjaan.

### Identifikasi Operasional Variabel

Definisi operasional variabel yang digunakan adalah sebagai berikut

#### *Financial Education* (X<sub>1</sub>)

Pengetahuan tentang bagaimana mempergunakan pendapatan dan mengelola pendapatan untuk investasi ataupun untuk kehidupan sehari-hari yang terdiri dari perencanaan keuangan, pengelolaan keuangan, dasar tentang investasi, uang dan asset (Jaya, 2019).

#### *Financial Knowledge* (X<sub>2</sub>)



pengetahuan tentang keuangan mencakup pengetahuan keuangan pribadi, yakni bagaimana mengatur pendapatan dan pengeluaran, serta memahami konsep dasar keuangan (Margaretha dan Pambudhi, 2015)

### Financial Inclusion (Y)

Kegiatan yang dapat menghilangkan segala hambatan baik dalam bentuk harga maupun non harga terhadap akses masyarakat dalam menggunakan atau memanfaatkan layanan keuangan formal (Supartoyo *et al*, 2013).

### Financial Technology (Z)

Inovasi teknologi dalam hal pelayanan keuangan yang dapat menghasilkan model-model bisnis, aplikasi, proses atau produk-produk yang terkait dengan penyediaan layanan keuangan seperti *Risk and investment management*, *Market provisioning*, dan *Cashless society* (Jaya, 2019). (Nizar, 2017)

### Metode Analisis Data

Pada penelitian ini dilakukan uji instrumen, yang terdiri dari dua (2) uji, yaitu Uji Validitas dan Uji Reliabilitas. Selanjutnya, data diuji menggunakan uji normalitas dan uji SEM menggunakan *Amos graphic*. Metode analisis pada penelitian ini menggunakan metode *structural equation model* (SEM). Analisis data penelitian ini dilakukan dengan *Amos graphic*. SEM terdiri dari 2 bagian yaitu model variabel laten dan model pengukuran. Kedua model SEM ini mempunyai karakteristik yang berbeda dengan regresi biasa. Regresi biasa, umumnya, menspesifikasikan hubungan kausal antara variabel teramati (*observed variables*), sedangkan pada model variabel laten SEM, hubungan kausal terjadi di antara variabel-variabel yang tidak teramati (*unobserved variables*).

### HASIL

Data yang digunakan dalam penelitian ini adalah data primer. Data primer dalam penelitian ini diperoleh dengan cara menyebar kuesioner kepada masyarakat yang ada di Wilayah Jawa Timur. Jumlah sampel dalam penelitian ini sebanyak 100 responden. Hasil deskriptif karakteristik responden tersebut ditunjukkan pada tabel berikut.

**Tabel 1** Karakteristik Responden

No.	Jenis Kelamin	Frekuensi
1.	Laki-laki	30 orang
2.	Perempuan	70 orang
<b>Jumlah</b>		<b>100 orang</b>
No.	Usia	Frekuensi
1.	27-30 tahun	34 orang
2.	31-38 tahun	66 orang
<b>Jumlah</b>		<b>100 orang</b>
No.	Pendidikan	Frekuensi
1.	SMA/SMK/STM	49 orang
2.	D3	10 orang
3.	S1	41 orang
<b>Jumlah</b>		<b>100 orang</b>
No.	Pekerjaan	Frekuensi
1.	Karyawan tetap	17 orang
2.	Karyawan kontrak	49 orang
3.	Wiraswasta	34 orang

Jumlah		100 orang
No.	Penghasilan bulanan	Frekuensi
1.	Rp 3.000.000,00	51 orang
2.	Rp 4.500.000,00	49 orang
Jumlah		100 orang
No.	Beban/bulan	Frekuensi
1.	Rp 250.000,00 – Rp 400.000,00	51 orang
2.	Rp 401.000,00 – Rp 500.000,00	49 orang
Jumlah		100 orang

Sumber: Data diolah, 2021.

Berdasarkan tabel 1 di atas dapat diketahui bahwa jumlah responden laki-laki sebanyak 30 orang, lebih sedikit dibandingkan dengan jumlah responden wanita sebanyak 70 orang. Responden juga terbagi ke 2 golongan usia mulai umur 27 tahun hingga 438 tahun. Latar belakang responden yang terdapat yaitu lulusan SMA/SMK/STM, D3, dan S1. Pekerjaan responden juga beragam, mulai dari <sup>38</sup>iraswasta, karyawan kontrak, dan karyawan tetap. Sehingga, penghasilan mereka pun beragam mulai dari Rp 3.000.000 – Rp 4.500.000/ bulan. Daya konsumsi mereka terbilang tinggi, kondisi ini disebabkan oleh tingginya harga makanan. Sehingga, mereka hanya mampu menabung selama sebulan sebesar Rp 250.000 – Rp 500.000,-. Kemampuan ini jika dipresentasikan masih sekitar 8,3% responden (masyarakat *unbaked*) memiliki daya simpan keuangannya.

#### Uji Validitas dan Reliabilitas

Adapun hasil Uji Validitas terhadap variabel independen, yaitu *financial education* dan *financial knowledge* serta variabel dependen dan mediasinya, yaitu *financial inclusion* dan *financial technology*. Berikut ini hasil ujinya.

<sup>35</sup>  
**Tabel 2** Hasil Uji Validitas dan Reliabilitas Instrumen Penelitian

Variabel	Item	Korelasi (r)		Koefisien	
		r	Status	Alpha	Status
<i>Financial Education</i> (X <sub>1</sub> )	FE01	0,690	valid	0,775	reliabel
	FE02	0,685	valid		
	FE03	0,707	valid		
	FE04	0,698	valid		
<i>Financial Knowledge</i> (X <sub>2</sub> )	FL05	0,786	valid	0,730	reliabel
	FL06	0,696	valid		
	FL07	0,509	valid		
	FL08	0,407	Valid		
Financial inclusion (Y)	FI09	0,507	valid	0,736	reliabel
	FI10	0,639	valid		
	FI11	0,650	valid		
	FI12	0,689	valid		
<i>Financial technology</i> (Z)	FT13	0,717	valid	0,798	<sup>64</sup> reliabel
	FT14	0,802	valid		
	FT15	0,814	valid		
	FT16	0,663	valid		

Sumber: Data diolah, 2021.





Berdasarkan Tabel 2 menunjukkan bahwa semua item pertanyaan mempunyai nilai korelasi lebih besar dari 0,3, sedangkan koefisien *alphanya* lebih besar dari 0,6. Dengan demikian berarti bahwa semua item pertanyaan untuk masing-masing variabel telah valid dan reliabel untuk pengujian selanjutnya.

### Analisa Deskriptif

Berdasarkan tabel 3, variabel *financial education* ini dinyatakan dengan 4 pernyataan. Nilai standar deviasi sebesar 3,122 lebih kecil dari nilai *mean*. Artinya, nilai sampel dominan berkumpul di sekitar nilai rata-rata hitungnya sebesar 12,26. Dari hasil tersebut kemudian disesuaikan dengan pengelompokan kategori, Sehingga total nilai rata-rata yang diperoleh sebesar 3,065(12,26:4 item pernyataan) atau nilai jawaban dari variabel *financial education* termasuk tinggi.

**Tabel 3** Hasil Uji *Financial Education*

	N	Minimum	Maximum	Mean	Std. Deviation
FE01	100	1	5	2,84	1,117
FE02	100	1	5	3,26	1,186
FE03	100	1	5	3,12	1,157
FE04	100	1	5	3,04	1,034
FE_X1	100	6	19	12,26	3,122
Valid N (listwise)	100				

Sumber: Data diolah, 2021.

Berdasarkan tabel 4 dapat dilihat bahwa variabel *financial knowledge* ini dinyatakan dengan 4 pernyataan. Nilai standar deviasi sebesar 2,242 lebih kecil dari nilai *mean*. Artinya, nilai sampel dominan berkumpul di sekitar nilai rata-rata hitungnya sebesar 13,23. Dari hasil tersebut kemudian disesuaikan dengan pengelompokan kategori, Sehingga total nilai rata-rata yang diperoleh sebesar 3,307(13,23:4 item pernyataan) atau nilai jawaban dari variabel *financial knowledge* termasuk tinggi.

**Tabel 4** Hasil Uji *Financial Knowledge*

	N	Minimum	Maximum	Mean	Std. Deviation
FK05	100	1	5	2,91	1,164
FK06	100	1	5	3,04	1,004
FK07	100	2	5	3,78	,629
FK08	100	1	5	3,50	,759
FK_X2	100	8	18	13,23	2,242
Valid N (listwise)	100				

Sumber: Data diolah, 2021.

**Tabel 5** Hasil Uji *Financial Inclusion*

	N	Minimum	Maximum	Mean	Std. Deviation
FI09	100	2	5	3,88	,686
FI10	100	1	5	3,42	,755
FI11	100	2	5	3,23	,839
FI12	100	2	5	3,41	,753
FI_Y	100	10	20	13,94	1,895
Valid N (listwise)	100				

Sumber: Data diolah, 2021.

Berdasarkan tabel 5 dapat dilihat bahwa variabel *financial inclusion* ini dinyatakan dengan 4 pernyataan. Nilai standar deviasi sebesar 1,895 lebih kecil dari nilai *mean*. Artinya, nilai sampel dominan berkumpul di sekitar nilai rata-rata hitungnya sebesar 13,94. Dari hasil tersebut kemudian disesuaikan dengan pengelompokan kategori, Sehingga total nilai rata-rata yang diperoleh sebesar 3,485 (12,26:4 item pernyataan) atau nilai jawaban dari variabel *financial inclusion* termasuk tinggi.

**Tabel 6** Hasil Uji *Financial Technology*

	N	Minimum	Maximum	Mean	Std. Deviation
FT13	100	2	5	3,54	,642
FT14	100	1	5	3,28	,866
FT15	100	2	5	3,35	,744
FT16	100	2	5	3,39	,777
4 FT_Z	100	7	19	13,56	2,276
Valid N (listwise)	100				

Sumber: Tabulasi data penelitian, 2021.

Berdasarkan tabel 6 dapat dilihat bahwa variabel *financial technology* ini dinyatakan dengan 4 pernyataan. Nilai standar deviasi sebesar 2,276 lebih kecil dari nilai *mean*. Artinya, nilai sampel dominan berkumpul di sekitar nilai rata-rata hitungnya sebesar 13,56. Dari hasil tersebut kemudian disesuaikan dengan pengelompokan kategori, Sehingga total nilai rata-rata yang diperoleh sebesar 3,39(13,56:4 item pernyataan) atau nilai jawaban dari variabel *financial technology* termasuk tinggi.

#### Uji Normalitas <sup>29</sup>

Berdasarkan hasil uji pada tabel 7 menunjukkan bahwa nilai signifikansi ( $\alpha$ ) sebesar 0,995. Nilai ini menunjukkan bahwa data terdistribusi normal karena nilai dari  $\alpha > 0,05$ .

**Tabel 7** Hasil Uji Normalitas <sup>3</sup>

		Unstandardized Residual
N		100
Normal Parameters <sup>a,b</sup>	Mean	0E-7
	Std. Deviation	1,44412908
Most Extreme Differences	Absolute	,041
	Positive	,031
	Negative	-,041
Kolmogorov-Smirnov Z		,414
32ymp. Sig. (2-tailed)		,995

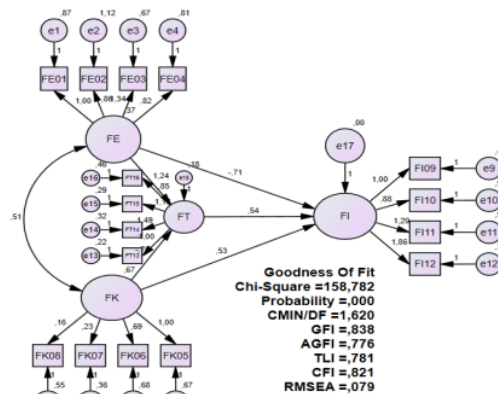
a. Test distribution is Normal.

b. Calculated from data.

Sumber: IBM SPSS, 2021.

#### Analisis *Structural Equation Modeling* (SEM)

Berikut ini hasil uji SEM yang telah dilakukan menggunakan *amos graphic* :



Gambar 2 Hasil Uji SEM

16  
**Tabel 8** Evaluasi *Goodness of Fit Indices* Model Secara Keseluruhan

<i>Goodness of fit index</i>	Hasil Model**	Keterangan
$\chi^2$ - Chi-square	158.782	Baik
Sign.Probability	0.000	Baik
CMIN/DF	1.620	Baik
GFI	0.838	Cukup Baik
AGFI	0.776	Cukup Baik
TLI	0.781	Cukup Baik
CFI	0.821	Cukup Baik
RMSEA	0.079	Baik

Sumber: Hasil olah data, 2021.

Dari evaluasi model *goodness of fit* terhadap model secara keseluruhan, ternyata dari berbagai kriteria sudah tidak terdapat pelanggaran nilai kritis, sehingga dapat dikemukakan bahwa model relatif dapat diterima atau sesuai dengan data, sehingga dapat dilakukan uji kesesuaian model selanjutnya.

**Tabel 9** Pengujian Hipotesis dan Uji Model Hubungan

Hipotesis	Jenis hubungan	T hitung	Prob	Keterangan
H <sub>1</sub>	Financial Education → Financial Inclusion	-3.744	0.000	Signifikan
H <sub>2</sub>	Financial Knowledge → Financial Inclusion	-2.478	0.015	Signifikan
H <sub>3</sub>	Financial Education + Financial Knowledge → Fintech → Financial Inclusion	7.543	0.000	Signifikan

Sumber: Data diolah, 2021.

## PEMBAHASAN

### *Financial Education* berpengaruh positif terhadap inklusi keuangan di Indonesia

Hasil pengujian pada tabel 9 menunjukkan bahwa variabel *financial education* memiliki nilai t hitung sebesar -3,744 dengan nilai signifikansi sebesar  $0,000 < 0,050$ . Hasil ini menunjukkan bahwa variabel *financial education* terbukti berpengaruh negatif terhadap inklusi keuangan di Indonesia, sehingga, kesimpulan ini bermakna bahwa H<sub>1</sub> tidak diterima. Hasil penelitian ini mendukung penelitian Natalia et al (2020) dimana *financial education* belum maksimal sehingga

tidak mempengaruhi *financial inclusion* atau inklusi keuangan karena kurangnya upaya yang dilakukan oleh lembaga keuangan dalam peningkatan edukasi untuk produk dan layanan keuangan yang lebih menyeluruh dan praktikal.

Hal ini tidak sejalan dengan penelitian Sari dan Kautsar (2020) dan Allen et al (2012) yang menyatakan bahwa tingkat pendidikan seseorang memiliki pengaruh terhadap inklusi keuangan. Dengan pendidikan yang tinggi, maka akan semakin luas wawasan dan edukasi keuangan seseorang mengenai produk, jasa, fasilitas, fungsi, dampak kerugian, serta hak dan kewajiban sebagai pengguna produk dan layanan keuangan.

### **Financial Knowledge berpengaruh positif terhadap inklusi keuangan di Indonesia**

Hasil pengujian menunjukkan bahwa variabel *financial knowledge* memiliki nilai t hitung sebesar -2,478 dengan nilai signifikansi sebesar  $0,015 < 0,050$ . Hasil ini menunjukkan bahwa variabel *financial knowledge* terbukti berpengaruh negatif terhadap inklusi keuangan di Indonesia. Sehingga, kesimpulan ini bermakna bahwa  $H_2$  tidak diterima. Hal ini sejalan dengan penelitian Jacob et al (2000) yang menyatakan bahwa *financial knowledge* yang diperoleh oleh orang melalui literasi keuangan berkurang asimetri informasi karena mereka mendapat informasi tentang perbedaan keuangan produk di pasar.

Hasil penelitian ini tidak sejalan dengan penelitian Mindra dan Moya (2017) yang mengemukakan bahwa *financial knowledge* memiliki pengaruh yang positif terhadap *financial inclusion* yang menunjukkan bahwa perubahan positif dalam tingkat keterampilan, pengetahuan dan pemahaman serta konsep-konsep keuangan dasar mengenai keuangan layanan dan dikaitkan dengan peningkatan inklusi keuangan dalam hal akses, penggunaan, dan kualitas di antara individu.

### **Fintech mampu memediasi kuat pengaruh Financial Education dan Financial Knowledge terhadap inklusi keuangan di Indonesia**

Hasil pengujian menunjukkan bahwa nilai t hitungnya sebesar 7,453 dengan nilai signifikansi sebesar  $0,000 < 0,050$ . Hasil ini menunjukkan bahwa variabel fintech terbukti mampu memediasi kuat pengaruh *Financial Education* dan *Financial Knowledge* terhadap inklusi keuangan di Indonesia. Sehingga, kesimpulan ini bermakna bahwa  $H_3$  diterima. Semakin berkembangnya teknologi informasi dan didukung tingkat penetrasi internet yang pesat, maka muncullah beberapa layanan keuangan digital yang mempermudah masyarakat untuk mendapat pengetahuan dan pendidikan tentang keuangan, dan layanan keuangan yang dikenal dengan istilah *financial technology* (Xu dan Zia 2012). Keberadaan Fintech bertujuan untuk membuat masyarakat lebih mudah mengakses produk-produk keuangan, mempermudah transaksi dan juga meningkatkan inklusi keuangan.

Hal berbeda diungkapkan oleh Midika (2016) yang menemukan bahwa *financial technology* tidak memediasi pengaruh *financial education* dan *financial knowledge* terhadap inklusi keuangan karena masyarakat belum secara aktif menggunakan *fintech* untuk mengakses akun pada lembaga perbankan untuk menabung dan meminjam melainkan menggunakan *fintech* untuk mengakses produk dan layanan lain yang tidak mendorong keuangan inklusif. Pemerintah dan lembaga keuangan dalam implikasi praktisnya, dirasa perlu memperhatikan faktor lain selain *financial technology* untuk dapat meningkatkan inklusi keuangan.

## **KESIMPULAN**

Berdasarkan hasil penelitian yang dilakukan, kesimpulan atas penelitian Pentingnya *Financial Education* dan *Financial Knowledge* terhadap Inklusi Keuangan pada Era *Fintech* di Indonesia bahwa variabel *financial education* dan *financial knowledge* berpengaruh negatif terhadap inklusi keuangan dikarenakan minimnya edukasi mengenai peran fintech terhadap inklusi keuangan serta adanya anomali informasi yang diterima masyarakat atas produk fintech



yang digunakan selama ini. Sedangkan variabel *fintech* mampu memediasi kuat pengaruh *Financial Education* dan *Financial Knowledge* terhadap inklusi keuangan. Dari hal ini bisa dikatakan bahwa *fintech* menjadi hal yang dibutuhkan dan bisa diprioritaskan. Saran untuk penelitian ke depannya adalah dengan melakukan pengujian efektivitas berbagai strategi inklusi keuangan yang dilakukan oleh pemerintah maupun perguruan tinggi di Indonesia, sehingga memperoleh update data untuk keterbaruan penelitian selanjutnya. Keterbatasan penelitian ini adalah dalam jumlah sampel yang digunakan yakni sebanyak 100 sampel karena kondisi penjagaan kondisi *survey* dimasa *new normal*.

#### REFERENSI

- Allen, F., Demircuc-Kunt, A., Klapper, L., dan Peria, M. S. M. (2016). The foundations of financial inclusion: Understanding ownership and use of formal accounts. *Journal of financial Intermediation*, 27, 1-30.
- Bank Indonesia. (2017). *Statistik Ekonomi dan Keuangan Indonesia*.
- Fitriani, H. (2018). Kontribusi Fintech dalam Meningkatkan Keuangan Inklusif pada Pertanian. *Jurnal Ekonomi IAIN Ponorogo*, 1 (1), 1-26.
- Ilahiyah, M. A. E., Soewarno, N., & Jaya, I. M. L. M. (2021). The effect of intellectual capital and financial services knowledge on financial inclusion. *The Journal of Asian Finance, Economics, and Business*, 8(1), 247-255.
- Jaya, I. M. L. M. (2019). The Impact of Financial Inclusion on Public Financial Services Education through Financial Technology in Sleman Regency, Indonesia. *Esensi: Jurnal Bisnis dan Manajemen*. 9 (2), 155 – 174.
- Jacob, K. (2000). *Tools for survival: An analysis of financial literacy programs for lower-income families*. Woodstock Institute.
- Kusumawardhany, Susi Sih, Yunita Kurnia Shanti, Khoirunnisa Azzahra, Baiq Fitri Arianti, Anggun Putri Romadhina. (2021). Penerapan Literasi Keuangan Dalam Memahami *Financial Technology*. *SULUH: Jurnal Abdimas*, 2(2), 151 – 160.
- Lemeshow, S., Hosmer, D. W., Klar, J., Lwanga, S. K., & World Health Organization. (1990). *Adequacy Of Sample Size in Health Studies*. Diterjemahkan Oleh Dibyoo Pramono dengan judul Besar Sampel dalam Penelitian Kesehatan. 1997. Yogyakarta: Gajah Mada University Press.
- Lestari, S. (2015). Literasi keuangan serta penggunaan produk dan jasa lembaga keuangan. *Fokus Bisnis: Media Pengkajian Manajemen Dan Akuntansi*, 14(2).
- Margaretha, F., dan Pambudhi, R.A. (2015). Tingkat Literasi Keuangan Pada Mahasiswa S-1 Fakultas Ekonomi. *JMK*, 17(1).
- Midika, A. M. (2016). The Effect of Digital Finance on Financial Inclusion In The Banking Industry In Kenya (*Doctoral dissertation, University Of Nairobi*).
- Mindra, R., & Moya, M. (2017). Financial self-efficacy: a mediator in advancing financial inclusion. *Equality, Diversity and Inclusion: An International Journal*.
- Muzdalifa, Irma., Rahma, Inayah A., Novalia, Bella D. (2018). Peran Fintech dalam Meningkatkan Keuangan Inklusif pada UMKM di Indonesia. *Jurnal Ekonomi dan Perbankan Syariah*. 3(1), 227 – 344.
- Natalia, M. A., Kurniasari, F., Hendrawaty, E., & Oktaviani, V. M. (2020). Indonesia Pengaruh Literasi Keuangan Terhadap Inklusi Keuangan Dengan Menggunakan Social Capital Sebagai Variabel Mediator. *Ultima Management: Jurnal Ilmu Manajemen*, 12(1), 16-33.
- Nizar, M. A. (2017). Teknologi keuangan (Fintech): Konsep dan implementasinya di Indonesia.



- Ozili, P. K. (2018). Impact of Digital Finance on Financial Inclusion and Stability. *Borsa Istanbul Review*, 18 (4), 329-340.
- Robb, C. A., & Woodyard, A. (2011). Financial knowledge and best practice behavior. *Journal of financial counseling and planning*, 22(1).
- Sari, A. N., & Kautsar, A. (2020). Analisis Pengaruh Literasi Keuangan, Financial Technology, dan Demografi terhadap Inklusi Keuangan pada Masyarakat di Kota Surabaya. *Jurnal Ilmu Manajemen*, 8(4), 1233-1246.
- Shaari, N. A., Hasan, N. A., Mohamed, R. K. M. H., & Sabri, M. A. J. M. (2013). Financial literacy: A study among the university students. *Interdisciplinary journal of contemporary research in business*, 5(2), 279-299.
- Sugiyono. (2012). *Metode Penelitian Kuantitatif Kualitatif dan R&D*. Bandung: Alfabeta.
- Supartoyo, Y. H., Tatu, J., & Sendouw, R. H. E. (2013). The Economic Growth and The Regional Characteristics: The Case of Indonesia. *Buletin Ekonomi Moneter Dan Perbankan*, 7, 3-19.
- Wachira MI, Kihiu EN. (2012). Impact of financial literacy on access to financial services in Kenya. *International Journal of Business and Social Science*. 3(19).
- Widayati, I. (2012). Faktor-Faktor yang Mempengaruhi Literasi Finansial Mahasiswa Fakultas Ekonomi dan Bisnis Universitas Brawijaya. *Jurnal Akuntansi dan Pendidikan*, 1(1).
- Woodyard, A., dan R, Cliff. (2012). Financial Knowledge and the Gender Gap. *Journal of financial therapy*. 3(1).
- Xu, L., dan B. Zia. (2012). *Financial Literacy around the World-An Overview of the Evidence with Practical Suggestions for the Way Forward*. The World Bank: Finance and Private Sector Development.
- Zubaedi, Z. (2017). *Community Based Education*. In: Resensi. IAIN Bengkulu.

# Pentingnya Financial Education dan Financial Knowledge terhadap Inklusi Keuangan

## ORIGINALITY REPORT

17%

SIMILARITY INDEX

14%

INTERNET SOURCES

7%

PUBLICATIONS

5%

STUDENT PAPERS

## PRIMARY SOURCES

- 1 Ade Maya Saraswati, Arif Widodo Nugroho. "Perencanaan Keuangan dan Pengelolaan Keuangan Generasi Z di Masa Pandemi Covid 19 melalui Penguatan Literasi Keuangan", Warta LPM, 2021  
Publication 1%
- 2 Submitted to Universiti Teknikal Malaysia Melaka  
Student Paper 1%
- 3 Submitted to Universitas Sanata Dharma  
Student Paper 1%
- 4 docobook.com  
Internet Source <1%
- 5 simlitbangdiklat.kemenag.go.id  
Internet Source <1%
- 6 www.winetseven.com  
Internet Source <1%
- 7 Dika Juniarti, Evi Andriani, Ana Nurmalia. Jurnal Agroqua: Media Informasi Agronomi <1%

# dan Budidaya Perairan, 2021

Publication

---

8	Submitted to Universitas Muhammadiyah Yogyakarta Student Paper	<1 %
9	bagawanabiyasa.wordpress.com Internet Source	<1 %
10	e-proceedings.iain-palangkaraya.ac.id Internet Source	<1 %
11	ejournal.upnvj.ac.id Internet Source	<1 %
12	financedigitalmarketing.wordpress.com Internet Source	<1 %
13	proceeding.sentrinov.org Internet Source	<1 %
14	Baginda Parsaulian. "FINANCIAL INCLUSION DAN STABILITAS KEUANGAN DI INDONESIA", JEMBA : Jurnal Ekonomi Pembangunan, Manajemen dan bisnis, Akuntansi, 2022 Publication	<1 %
15	publikasi.mercubuana.ac.id Internet Source	<1 %
16	Submitted to Asia e University Student Paper	<1 %
17	ejournal.adpi-indonesia.id Internet Source	<1 %



<1 %

18

[etd.umy.ac.id](http://etd.umy.ac.id)

Internet Source

<1 %

19

[feb.unhas.ac.id](http://feb.unhas.ac.id)

Internet Source

<1 %

20

[publication.petra.ac.id](http://publication.petra.ac.id)

Internet Source

<1 %

21

[jdep.upnjatim.ac.id](http://jdep.upnjatim.ac.id)

Internet Source

<1 %

22

[my-best.id](http://my-best.id)

Internet Source

<1 %

23

[repository.unpas.ac.id](http://repository.unpas.ac.id)

Internet Source

<1 %

24

[www.powtoon.com](http://www.powtoon.com)

Internet Source

<1 %

25

Candrawati Candrawati. "Manajemen Keuangan Dalam Perspektif Iman Kristen Bagi Lembaga-lembaga Kristen", Missio Ecclesiae, 2021

Publication

<1 %

26

Submitted to General Sir John Kotelawala Defence University

Student Paper

<1 %

[repository.stiedewantara.ac.id](http://repository.stiedewantara.ac.id)

27

Internet Source

<1 %

28

985e417d-0b33-4e19-9f89-81cc5664fb8d.filesusr.com

Internet Source

<1 %

29

Sitti Subekti. "Kepuasan Penumpang Terhadap Pelayanan Terminal Domestik di Bandar Udara Adi Sucipto Yogyakarta", Warta Penelitian Perhubungan, 2018

Publication

<1 %

30

jasastatistikbandung.com

Internet Source

<1 %

31

jurnal.unpad.ac.id

Internet Source

<1 %

32

repo.pusikom.com

Internet Source

<1 %

33

the1uploader.wordpress.com

Internet Source

<1 %

34

univ-tridinanti.ac.id

Internet Source

<1 %

35

digilib.ukh.ac.id

Internet Source

<1 %

36

ejournal.uki.ac.id

Internet Source

<1 %

journal.lppmunindra.ac.id

37	Internet Source	<1 %
38	<a href="http://khanfarkhan.com">khanfarkhan.com</a> Internet Source	<1 %
39	<a href="http://library.kemu.ac.ke">library.kemu.ac.ke</a> Internet Source	<1 %
40	<a href="http://sinta3.ristekdikti.go.id">sinta3.ristekdikti.go.id</a> Internet Source	<1 %
41	<a href="http://tmij.lacasadelcolle.it">tmij.lacasadelcolle.it</a> Internet Source	<1 %
42	<a href="http://www.jurnal.adila.ac.id">www.jurnal.adila.ac.id</a> Internet Source	<1 %
43	Rizki Ramadhan Husaini, Fitra Ramdhani, Sukri Sukri. "REHABILITASI KOLAM MILIK MASYARAKAT UNTUK BUDIDAYA IKAN AIR TAWAR SEBAGAI UPAYA PENINGKATAN INFRASTRUKTUR PENUNJANG DI RW 02 KELURAHAN MUARA FAJAR BARAT", Jurnal Pengabdian Masyarakat Multidisiplin, 2020 Publication	<1 %
44	<a href="http://e-journals.unmul.ac.id">e-journals.unmul.ac.id</a> Internet Source	<1 %
45	<a href="http://ejurnal.untag-smd.ac.id">ejurnal.untag-smd.ac.id</a> Internet Source	<1 %
46	<a href="http://eprints.umk.ac.id">eprints.umk.ac.id</a> Internet Source	<1 %

<1 %

47

[feb.unila.ac.id](http://feb.unila.ac.id)

Internet Source

<1 %

48

[idtesis.com](http://idtesis.com)

Internet Source

<1 %

49

[jurnal.stikes-aisyiyah-palembang.ac.id](http://jurnal.stikes-aisyiyah-palembang.ac.id)

Internet Source

<1 %

50

[perpusnwu.web.id](http://perpusnwu.web.id)

Internet Source

<1 %

51

[repository.mercubuana.ac.id](http://repository.mercubuana.ac.id)

Internet Source

<1 %

52

[sarasakjulianto.wordpress.com](http://sarasakjulianto.wordpress.com)

Internet Source

<1 %

53

[www.icoaef.com](http://www.icoaef.com)

Internet Source

<1 %

54

Yuchep Budi Prayogo, Aglis Andhita Hatmawan. "Pengaruh Pembekalan dan Motivasi Kerja Terhadap Kinerja Mitra Badan Pusat Statistik Kabupaten Madiun (Studi Empiris Pada Mitra BPS Sensus Ekonomi 2016, Kecamatan Geger, Kabupaten Madiun.)", *Capital: Jurnal Ekonomi dan Manajemen*, 2018

Publication

<1 %

55	<a href="http://ejournal.umm.ac.id">ejournal.umm.ac.id</a> Internet Source	<1 %
56	<a href="http://ejurnal.stiekn.ac.id">ejurnal.stiekn.ac.id</a> Internet Source	<1 %
57	<a href="http://elibrary.almaata.ac.id">elibrary.almaata.ac.id</a> Internet Source	<1 %
58	<a href="http://etd.repository.ugm.ac.id">etd.repository.ugm.ac.id</a> Internet Source	<1 %
59	<a href="http://ijrrjournal.com">ijrrjournal.com</a> Internet Source	<1 %
60	<a href="http://journals.telkomuniversity.ac.id">journals.telkomuniversity.ac.id</a> Internet Source	<1 %
61	<a href="http://jurnal.stikes-alinsyirah.ac.id">jurnal.stikes-alinsyirah.ac.id</a> Internet Source	<1 %
62	<a href="http://jurnal.umsu.ac.id">jurnal.umsu.ac.id</a> Internet Source	<1 %
63	<a href="http://jurnal.unitri.ac.id">jurnal.unitri.ac.id</a> Internet Source	<1 %
64	<a href="http://ojs.cahayamandalika.com">ojs.cahayamandalika.com</a> Internet Source	<1 %
65	<a href="http://repository.ikopin.ac.id">repository.ikopin.ac.id</a> Internet Source	<1 %
66	Veny Puspita. "PENGARUH PENGEMBANGAN PRODUK USAHA, KERAGAMAN PRODUK	<1 %

EKONOMI KREATIF DAN ETIKA PELAKU USAHA  
PARIWISATA TERHADAP KEPUTUSAN  
BERKUNJUNG KE OBJEK WISATA DI KOTA  
BENGKULU", Creative Research Management  
Journal, 2020

Publication

---

67

Rohmani Rohmani, Ni Luh Nadya Lestari,  
Kismiyati Kismiyati. "PENGARUH TERAPI  
AKTIVITAS KELOMPOK TERHADAP  
KEMAMPUAN KOMUNIKASI VERBAL PASIEN  
HALUSINASI DI RUMAH SAKIT JIWA ABEPURA",  
JURNAL KEPERAWATAN TROPIS PAPUA, 2020

Publication

---

<1 %

68

Wahyu Eko Pujiyanto. "Pengaruh Sistem  
Pengukuran Kinerja dan Sistem Reward  
terhadap Total Quality Management dan  
Kinerja Managerial pada Mic Transformer  
Surabaya", JKMP (Jurnal Kebijakan dan  
Manajemen Publik), 2016

Publication

---

<1 %

69

[repo.unand.ac.id](http://repo.unand.ac.id)

Internet Source

---

<1 %

70

[repository.lppm.unila.ac.id](http://repository.lppm.unila.ac.id)

Internet Source

---

<1 %

---

Exclude bibliography  On